

Fjárframlög sveitarfélaga til íþróttatómstunda – og æskulýðsmála

Gunnlaugur Júlíusson sviðsstjóri

Opinber stjórnsýsla



- Opinberri stjórnsýslu á Íslandi er skipt í tvennt:
 - Ríki
 - Ríkisvaldið annast fyrst og fremst þau opinberu verkefni sem varða landsmenn alla án tillits til búsetu þeirra
 - Sveitarfélög
 - Sveitarfélög annast framkvæmd megin hluta þeirrar opinberu þjónustu sem flokka má sem staðbundna nærþjónustu við íbúana

Verkefni sveitarfélaga



- Skipta má verkefnum sveitarfélaga upp í tvo megin flokka:
 - Lögbundin verkefni (dæmi):
 - Grunnskólinn
 - Leikskólinn
 - Húsaleigubætur
 - Skipulagsmál
 - Brunavarnir
 - Almannavarnir
 - Sorphirða og sorpeyðing
 - Fornleifaskráning
 - Valkvæð verkefni (dæmi):
 - Æskulýðsmál
 - Íþróttamál
 - Söfn
 - Menningarmál

Flokkun verkefna sveitarfélaga í málaflokka



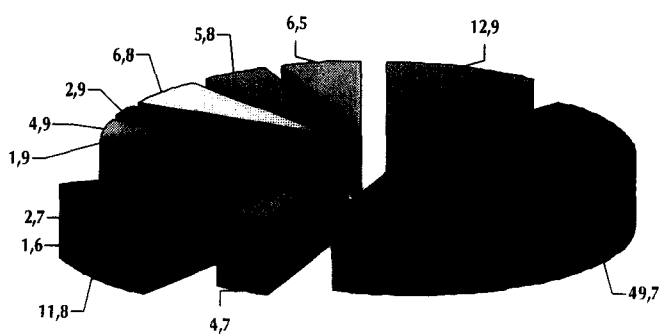
- Í reikningskilum sveitarfélaga er verkefnum sveitarfélaga skipt upp í ákveðna málaflokka
 - Dæmi:
 - Fræðslu- og uppeldismál
 - Umhverfismál
 - Menningarmál
 - Æskulýðs- og íþróttamál
 - Brunamál og almannavarnir
 -

Skipting málaflokks niður í deildir



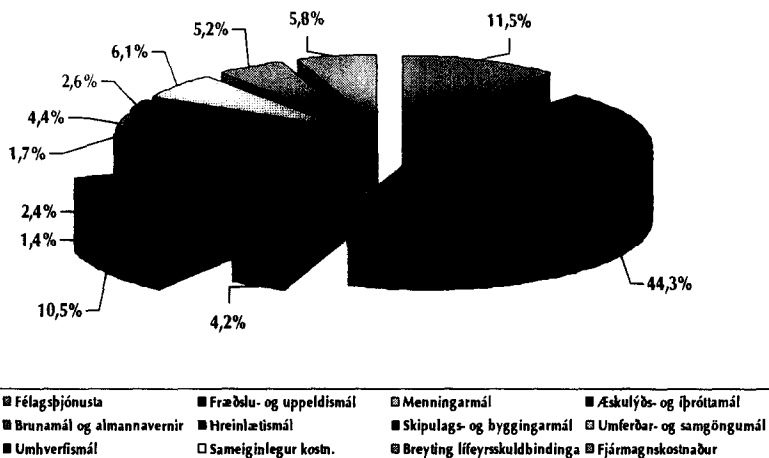
- Málaflokkurinn Æskulýðs- og íþróttamál skiptist í eftirfarandi deildir:
 - Sameiginlegir liðir
 - Leikvellir
 - Æskulýðsmál
 - Félagsmiðstöðvar
 - Íþróttahús og sundlaugar
 - Íþróttasvæði
 - Styrkir til æskulýðs- og íþróttamála

Skipting brúttóutgjalda sveitarfélaga árið 2004 (ma. kr.)

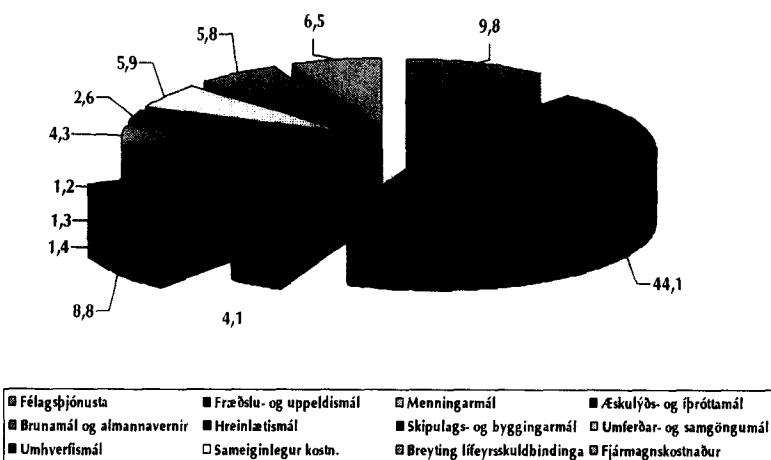


■ Félagþjónusta	■ Fræðslu- og upplýsingarmál	□ Menningarmál	■ Æskulýðs- og íþróttamál
■ Brunamál og almannavarnir	■ Hreinlætismál	■ Skipulags- og byggingarmál	□ Umferðar- og samgöngumál
■ Umhverfismál	□ Sameiginlegur kostn.	■ Breyting lífeyrskuldbindinga	□ Fjármagnskostnaður

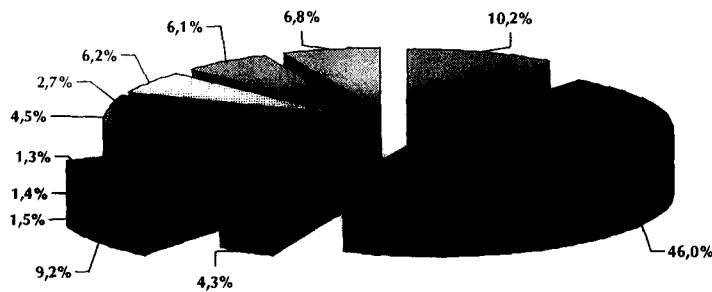
Hlutfallslegkipting brúttóútgjalda sveitarfélaga árið 2004



Skipting nettóútgjalda sveitarfélaga árið 2004 (ma. kr.)



Hlutfallsleg skipting nettóútgjalda sveitarfélaga árið 2004



- Félagshjónusta
- Æskulýðs- og íþróttamál
- Skipulags- og byggingarmál
- Sameiginlegur kostn.
- Fræðslu- og uppeldismál
- Brunamál og almannavernir
- Umferðar- og samgöngumál
- Breyting lífeyrisskuldbindinga
- Menningarmál
- Hreinlætismál
- Umhverfismál
- Fjármagnskostnaður

Tekjur og gjöld sveitarfélaga v. æskulýðs- og íþróttamála



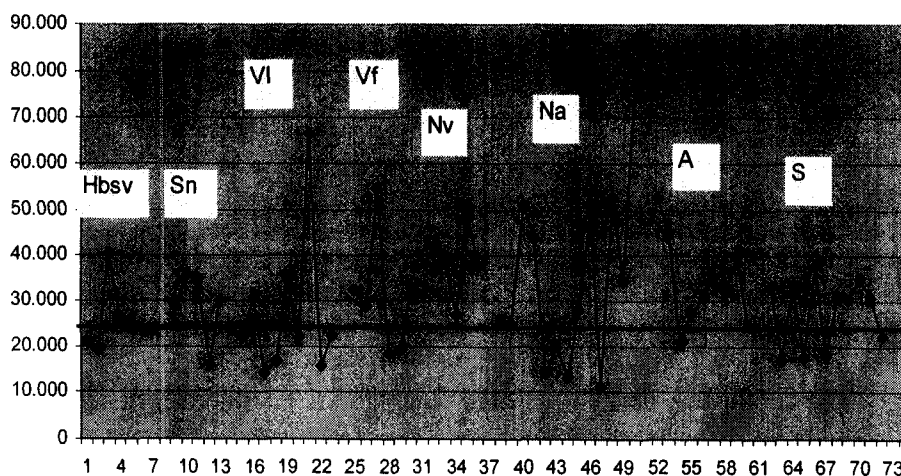
	2003	2004	2005	2006	2007	2008
Tekjur	24,6	436,6	34,7	2.087,2	38,9	562,3
Gjöld	257,5	1.408,1	252,0	1.445,7	327,8	1.819,4
Óháðar tekjur	70,7	804,1	56,3	709,1	50,6	906,2
Óháð gjöld	1.824,0	4.644,1	2.126,8	4.114,9	2.364,3	5.299,2
Óháð tekjur - óháð gjöld	206,7	679,4	209,9	485,9	179,4	563,9
Óháð tekjur - óháð gjöld	6,9	1.844,7	0,4	1.892,7	4,8	2.567,3
Samtals	2.399,6	9.856,7	2.680,1	10.768,5	2.966,7	11.752,7

Tekjur og gjöld sveitarfélaga v. æskulýðs- og íþróttamála; Fjárhagsáætlun 2005 og 2006

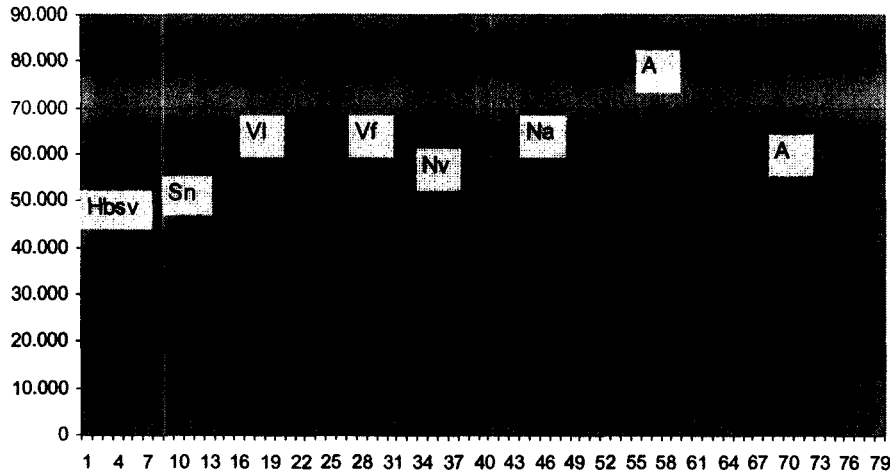


	2005		2006	
	3.142,7	12.226,5	3.425,3	13.570,4

Framlög sveitarfélaga til æskulýðs- og íþróttamála pr íbúa; Árið 2002



Framlög sveitarfélaga til æskulýðs- og íþróttamála pr íbúa; Árið 2004



Framlög sveitarfélaga til æskulýðs- og íþróttamála pr íbúa. Sveitarfélögum raðað eftir stærð; Árið 2004

